

SIRA # _____

MODEL # _____

ADI # _____

SIS # _____

AIA # _____



CCCR1 (ECS3D22)

Soğuk İçecek Dispenser,
2x9 litre ve 1x18 Lt hazneli,
karıştırıcılı ve kilitli kapaklı
R290

Ana Özellikler

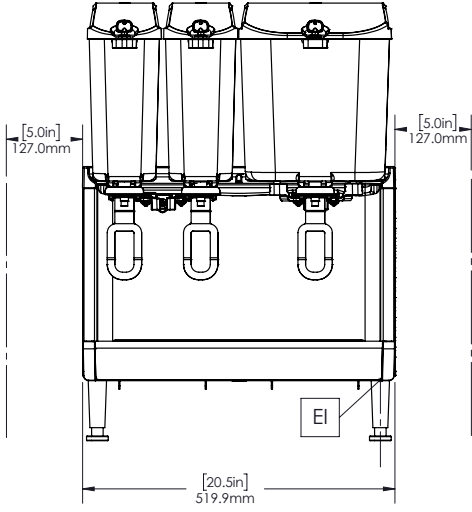
- Minimum köpürme sistemine sahip taze meyve suları, kahveler veya çaylar için karıştırma işlevi.
- Daha hızlı ve daha kolay montaj ve demontaj için kolay çıkarılabilen hazne tahliye sistemi.
- Kullanıcı dostu tasarım, makinenin ürünü son damlasına kadar dağıtmasını sağlar.
- 23 cm fincan açıklığına sahip (2) 9 L ve (1) 18 L kolay temizlenen haznelerde dağıtılan 3 aroma.

Konstruksiyon

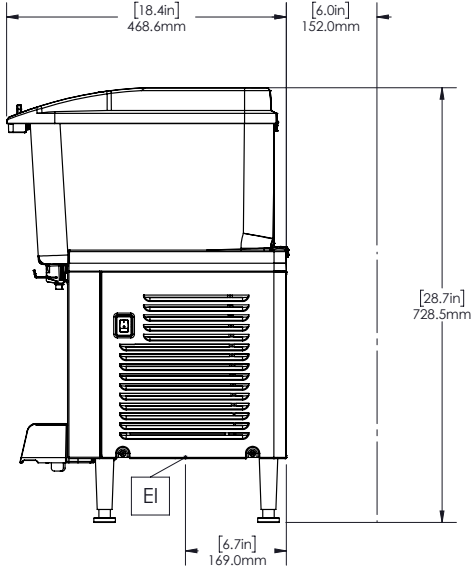
- Paslanmaz çelik tabanlı ve şeffaf plastik hazneli ön karışım dispenserli.
- Temizliği kolaylaştırmak ve bakımı azaltmak için daha az çıkarılabilir parçalar.
- 1,7 - 5 ° C sıcaklık aralığı
- 52 cm genişliğindeki kompakt boyut, değerli tezgah alanından tasarruf sağlar.
- Alttan hava girişleri ve arkadan egzoz.
- Kurcalamaya karşı ekstra güvenlik için kilitli kapak.
- Soğutucu gaz tipi: R290.

Onay: _____

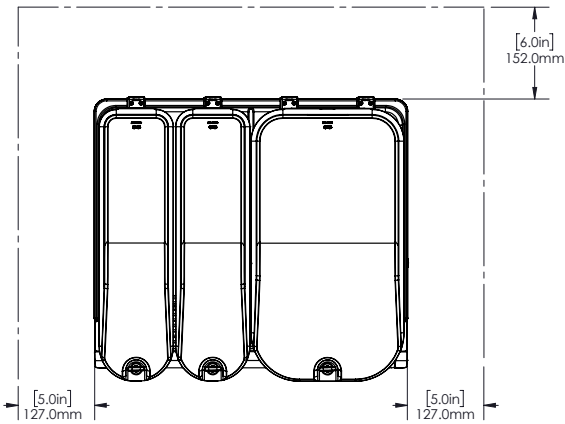
Ön



Yan



Üst

**Elektrik:****Voltaaj:**

CCCRL1 (ECS3D22)

220-240 V/1N ph/50/60 Hz

Elektrik gücü max:

0.6 kW

Temel bilgiler:**Dış boyutlar, Genişlik:** 521 mm**Dış boyutlar, Derinlik:** 451 mm**Dış boyutlar, Yükseklik:** 729 mm**Net ağırlık:** 32 kg**Ambalajlı ağırlık:** 36 kg**Ambalaj yüksekliği:** 650 mm**Ambalaj genişliği:** 500 mm**Ambalaj derinliği:** 650 mm**Sürdürülebilirlik****Soğutucu gaz tipi:** R290**Soğutucu gaz ağırlığı:** 85 g